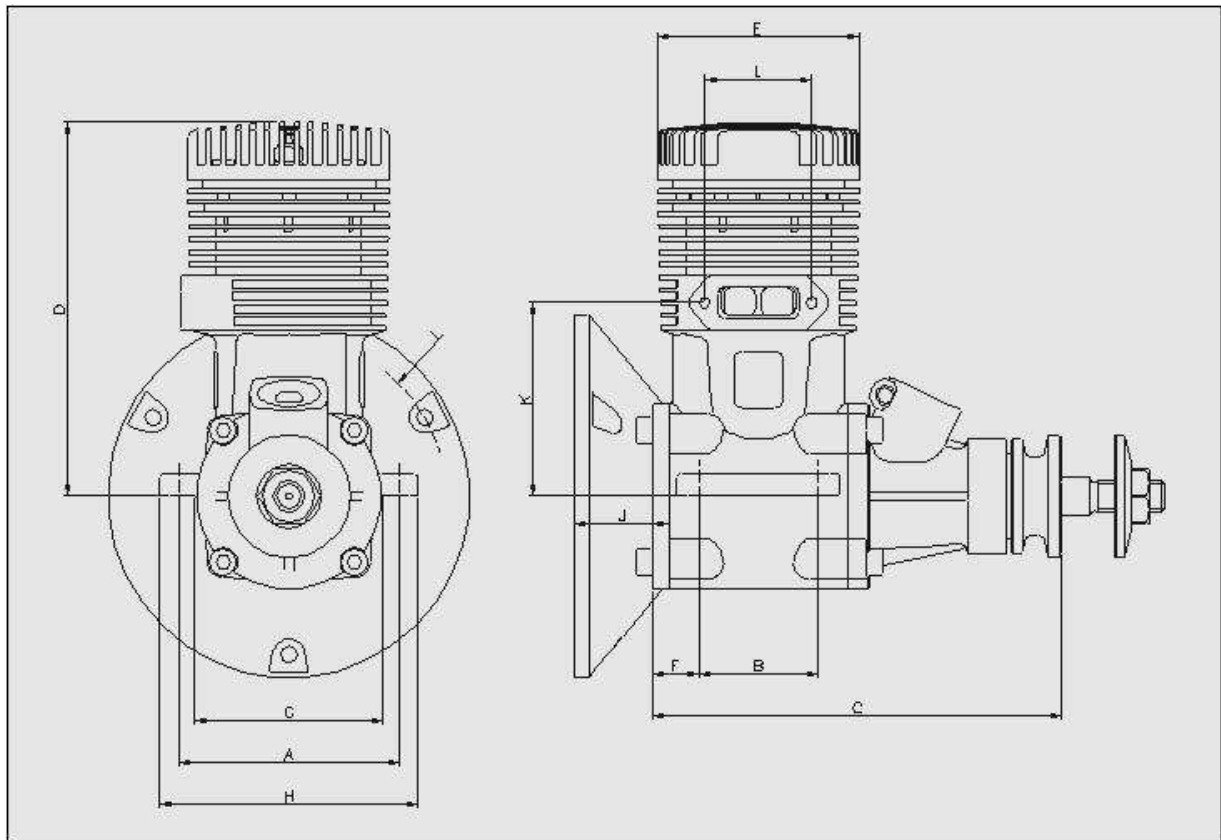


## MOKI engines technical data

	Displacement	Displacement	Bore mm	Stroke mm	Max. R.P.M.	Performance kW / HP	Weight
	cubic inches	cubic cm					
<b>M 135-140</b>	1,38	22,60	31,5	29	13 000	2,86 / 3,9	855 g / 30.16 oz
<b>G 140</b>	1,38	22,60	31,5	29,0	12 000	2,35 / 3,2	890 g / 31,4 oz
<b>M 180</b>	1,82	29,80	35,0	31	12 000	3,0 / 4,1	1 170 g / 41.27 oz
<b>G 180</b>	1,82	29,80	35,0	31	11 000	2,86/3,9	1 200 g / 42,3 oz
<b>M 210</b>	2,11	34,60	36,0	34	10 000	3,3 / 4,5	1 275 g / 44.97 oz
<b>M 360</b>	2x1,82	2 x 29,8	35,0	31	11 000	5,7 / 7,8	2 270 g / 80.07 oz



## MOKI engines geometry data

	A	B	C	D	E	F	G	H	I	J	K	L
<b>M 135-140</b>	60	35	112	102	57	9	51	71	85	22,5	54	40
<b>G 140</b>	60	35	112	103	64	9	51	71	85	22,5	54	40
<b>M 180</b>	68	36	126	112	62	10	56	80	100	32	56	34
<b>G 180</b>	68	36	126	111	68	10	56	80	100	32	56	34
<b>M 210</b>	70	38	127	118	64	11	60	82	100	30	61	34
<b>M 360</b>	68	36	195	112	62	-	56	80	-	-	56	34