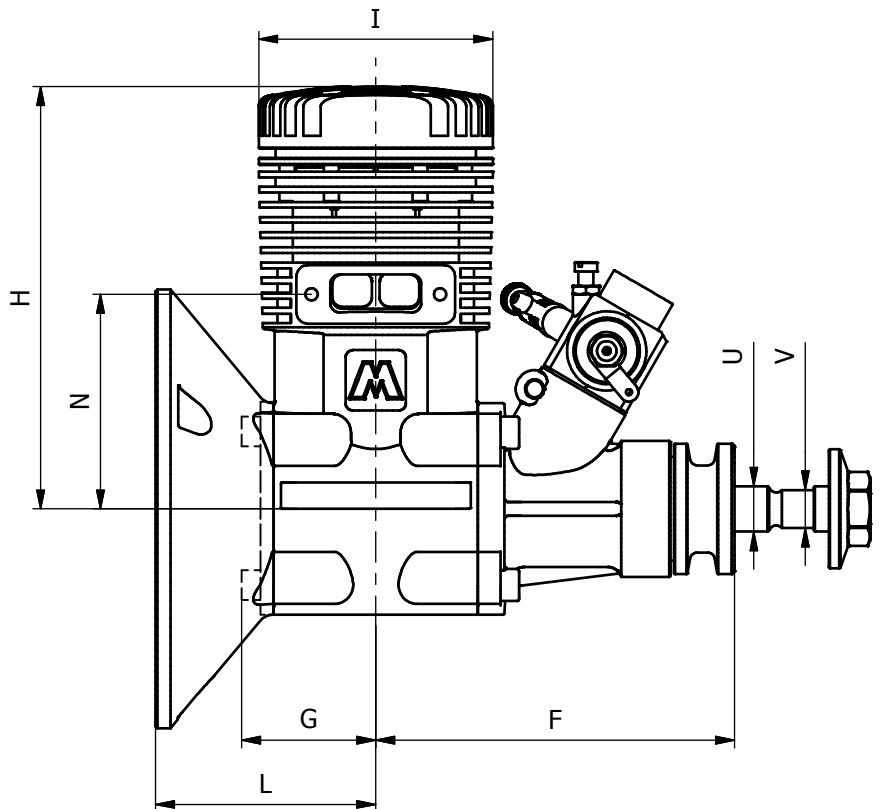
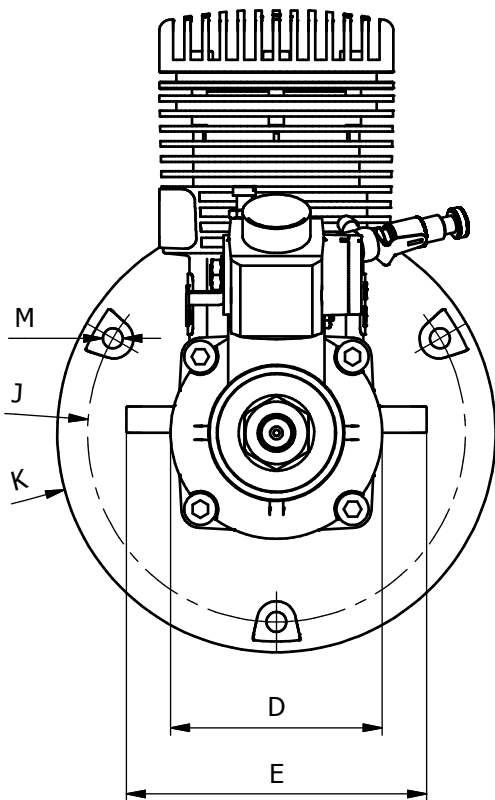
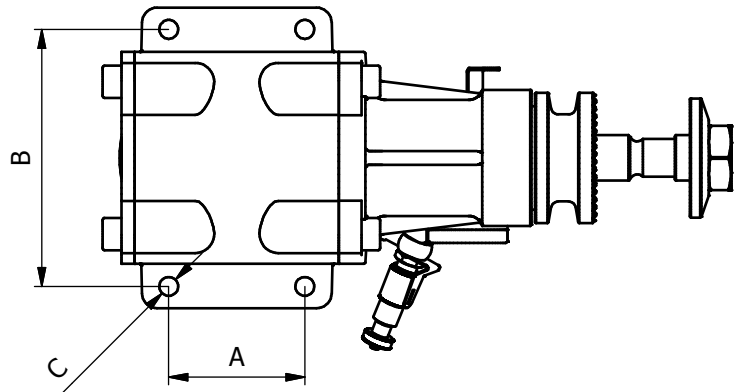
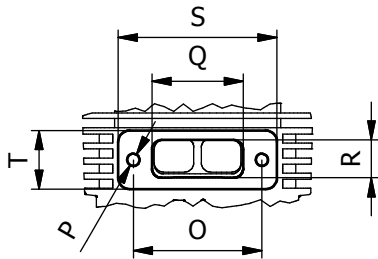


MOKI engines technical data

size	cubic in	cubic cm	bore mm	stroke mm	rpm	power kW/hp	weight	props
M 140 RC	1,38	22,6	31,5	29	13 000	2,86/3,9	855g/30,16oz	16x6 18x6
G 140 RC	1,38	22,6	31,5	29	12 000	2,35/3,2	890g/31,4oz	16x6 18x6
M 180 RC	1,82	29,8	35,0	31	12 000	3,0/4,1	1170g/41,27oz	18x8 20x6
G 180 RC	1,82	29,8	35,0	31	11 000	2,86/3,9	1200g/42,3oz	18x8 20x6
M 210 RC	2,11	34,6	36,0	34	10 000	3,3/4,5	1275g/44,97oz	18x8 20x7
M 360 RCT	2x1,82	2x29,8	35,0	31	12 000	5,7/7,8	2270g/80,07oz	24x8 24x10
G 360 RCT	2x1,82	2x29,8	35,0	31	11 000	5,4/7,3	2450g/86,42oz	24x8 24x10



MOKI engines geometry data

size	A	B	C	D	E	F	G	H	I	J	K	L	M	N	O	P	Q	R	S	T	U	V
M 140 RC	35	60	4	51	71	84,7	32	102,2	59	85	100	49,8	4,3	54,3	40	M4	24,7	9,3	48	15	10	M8
G 140 RC	35	60	4	51	71	85,2	32,5	103,1	64	85	100	55,3	4,3	54,3	40	M4	24,7	9,3	48	15	10	M8
M 180 RC	36	68	5	56	80	95,1	35,5	110,9	62	100	115	58,3	5,3	56,8	34	M4	23,6	10,2	42	15,5	12	M8
G 180 RC	36	68	5	56	80	94,5	35,5	111,2	68	100	115	58,3	5,3	56,8	34	M4	23,6	10,2	42	15,5	12	M8
M 210 RC	38	70	5	60	82	95,3	37	116,1	64	100	115	58,5	5,3	60,8	34	M4	25,2	11,1	48	17	12	M8
M 360 RCT	36	68	5	56	80	88,7	35,5	110,9	62	-	-	65,5/144,5	6,3	56,8	34	M4	23,6	10,2	42	15,5	12	M8
G 360 RCT	36	68	5	56	80	88,7	35,5	111,2	68	-	-	65,5/145	6,3	56,8	34	M4	23,6	10,2	42	15,5	12	M8